

JE 2-120 P10 NT22

Elettrica - Qmax 48 m³/h - (211 USgpm) - Hmax 30 m (98 ft)

Codice 8381064039

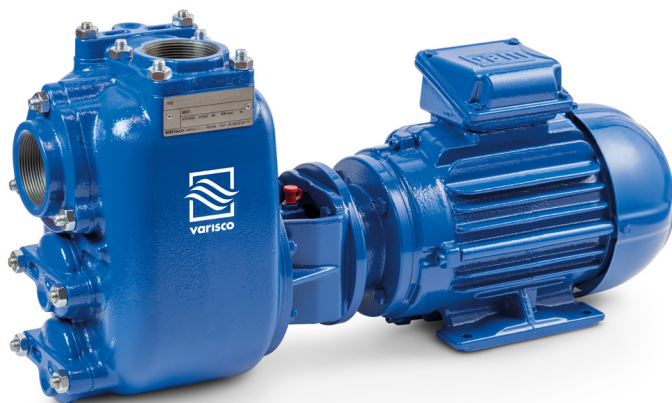


Foto indicativa del prodotto

Dati di prodotto

Bocca aspirazione
Filettata - 2" ISO 228 (BSP)

Bocca mandata
Filettata - 2" ISO 228 (BSP)

Qmax
48 m³/h - 800 l/min (211 USgpm)

Hmax
30 m (98 ft)

Passaggio solidi
25 mm (1")

Potenza motore
4 kW - 5.5 HP

Tipo motore
**Standard IEC
avvolgimento per inverter
carcasa in ghisa**

Marca Motore
WEG W22 Premium

Peso
76 kg (167 lb)

Elettropompa centrifuga autoadescante monoblocco

Caratteristiche

Le pompe centrifughe autoadescanti della serie J vengono impiegate in applicazioni dove è richiesta una rapida capacità d'innescamento da altezze di aspirazione impegnative unite alla possibilità di trasferire e gestire fluidi inquinati, carichi e abrasivi con corpi solidi in sospensione. Il sistema è basato su un corpo pompa ispezionabile che funge anche da serbatoio d'acqua consentendo un primo rapido innesco senza sistemi ausiliari, semplificando la gestione dell'impianto e riducendone i tempi per la manutenzione. Entro i limiti di altezza di aspirazione fisicamente consentiti, le pompe J costituiscono una soluzione maggiormente comoda e affidabile rispetto alle pompe sommergibili e alle pompe verticali a girante immersa.

Vantaggi

- 1) Autoinnescamento rapido**
Senza valvola di fondo fino ad una altezza di 7,5 m (24.5 ft)
- 2) Alta resistenza**
Ai liquidi abrasivi e alle acque torbide e sabbiose
- 3) Girante semiaperta**
Fusione ad alto spessore resistente agli urti
- 4) Piatto di usura**
In ghisa, facilmente sostituibile, anteriore alla girante
- 5) Facile manutenzione**
Coperchio anteriore rimovibile per accesso diretto alla girante

Applicazioni

Industria:

liquidi limpidi, torbidi, sabbiosi, fangosi, neutri, alcalini, acidi; idrocarburi a bassa viscosità, solventi, anche se sporchi; latte di calce, soda; travaso, lavaggio, raffreddamento, circolazione, abbattimento fumi.

Depurazione:

sollevamento acque di scarico anche se inquinate, calde, sabbiose, fangose, corrosive o contenenti corpi solidi; dosatura liquidi neutralizzanti; evacuazione od estrazione di fanghi da decantazione.

Navale:

trasferimento, prosciugamento sentina, lavaggio, antincendio, strippaggio, evacuazione scarichi e circolazione.

Agricoltura:

irrigazione a scorrimento; ossigenazione liquami; travaso e spargimento liquami o fertilizzanti liquidi; distribuzione mangimi liquidi; travaso mosti; lavaggio.

Varisco S.r.l. ha certificato il proprio Sistema di Gestione Qualità, Ambiente e Sicurezza in accordo con i requisiti dello standard internazionale ISO 9001-14001-45001, riconosciuto dal Lloyd Register.

JE 2-120 P10 NT22

CURVE PRESTAZIONALI

Collaudo a norma **UNI EN ISO 9906 - livello 2B**

Liquido di prova: **acqua pulita, densità 1.000 kg/m³**

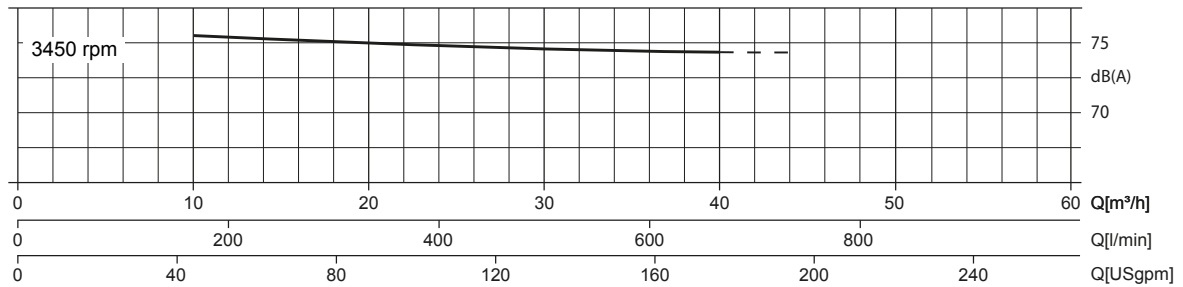
Passaggio solidi sferici: **D.25 mm (1")**

Tempo di innescamento a **3.450 rpm: 20s da 1,5 m (5 ft)**

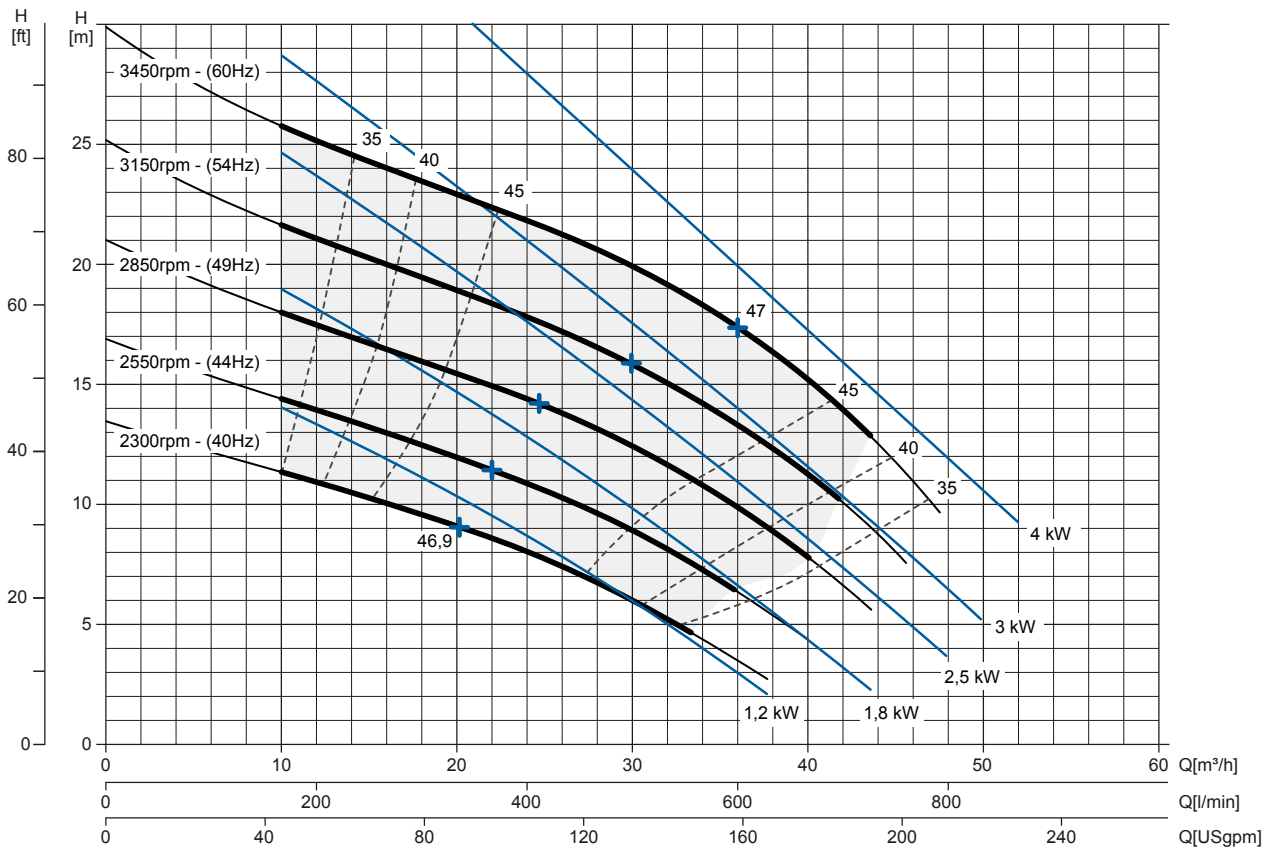
Potenza installata: **4 kW - 5.5 HP (3450 rpm)**

Curva rumorosità

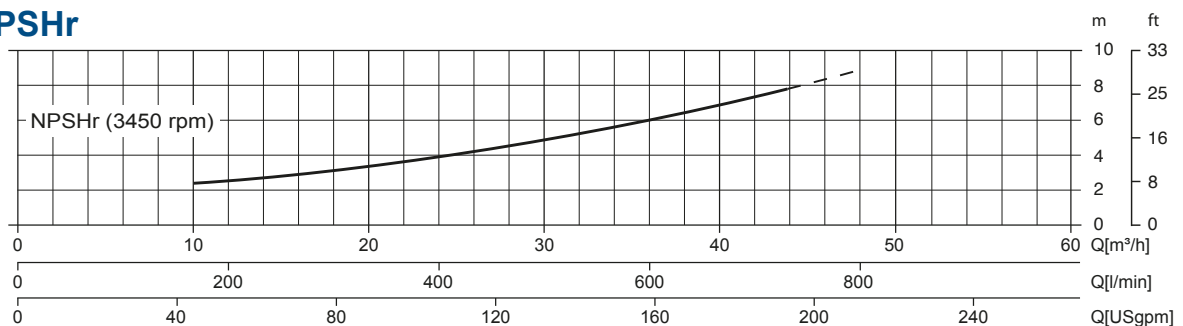
dB(A)=max livello sonoro ad 1 m



Curva Multipla



Curva NPSHr



JE 2-120 P10 NT22

DATI TECNICI

Pompa

| | |
|------------------------|---|
| Modello pompa | J 2-120 P10 |
| Qmax [3.450 rpm] | 48 m³/h - 800 l/min (211 USgpm) |
| Hmax [3.450 rpm] | 30 m (98 ft) |
| Bocca aspirazione | Filettata - 2" ISO 228 (BSP) |
| Bocca mandata | Filettata - 2" ISO 228 (BSP) |
| Tipo girante | Semiaperta. 3 pale |
| Passaggio solidi | 25 mm (1") |
| Corpo | Ghisa EN 1561 EN-GJL-200 |
| Piatto di usura | Ghisa EN 1561 EN-GJL-200 |
| Girante | Ghisa EN 1561 EN-GJL-200 |
| Valvola di non ritorno | A clapet. FKM |
| Albero | Acciaio C45E EN 10083-2 |
| Tenuta meccanica | Carburo di Silicio / Carburo di Silicio |
| Elastomeri | FKM |
| Lubrificazione | Grasso |

Motore

| Tensione alimentazione (trifase) | 220 VD/380 VY ± 5% | 230 VD/400 VY ± 10% | 240 VD/415 VY ± 5% | 260 VD/460 VY ± 10% | 280 VD/480 VY ± 5% |
|------------------------------------|---|------------------------|-----------------------|-------------------------------|-----------------------|
| Frequenza / velocità nominale | 50 Hz ± 3% / 2.900 rpm | | | 60 Hz ± 3% / 3.450 rpm | |
| Corrente assorbita | 13.7/7.93 A | 13.3/7.62 A | 13/7.49 A | 11.9/6.75 A | 11.6/6.8 A |
| Corrente di spunto Is/In | 7.4 | 7.7 | 8 | 8.9 | 9.8 |
| Rendimento (100%) | 88.1% (IE3) | 88.1% (IE3) | 88.1% (IE3) | 88.5% (IE3) | 88.5% (IE3) |
| Marca | WEG W22 Premium | | | | |
| Standard costruttivo | IEC 60034-1 | | | | |
| Costruzione | In ghisa. TEFC | | | | |
| Forma costruttiva | IM 2101 B34 | | | | |
| N° poli | 2 | | | | |
| Potenza nominale | 4 kW - 5.5 HP | | | | |
| Grado di protezione | IP55 | | | | |
| Marcatura | CE. UL. CSA. EAC | | | | |
| Classe di isolamento / temperatura | F/80°K | | | | |
| Tipo di servizio | Continuo - S1 Variabile - idoneo per uso inverter (30-60 Hz) | | | | |
| Sensori di temperatura | PTC, disponibili come opzione | | | | |

Allestimento

| | |
|---------------------------------------|--|
| Modello | Monoblocco N |
| Dimensioni | 248 x 735 x 318 mm (9.75 x 28.92 x 12.52") |
| Verniciatura | Smalto poliuretano, spessore medio 100 µm |
| Colore | Blu RAL 5010 (standard) |
| Caratteristiche | Monoblocco con accoppiamento rigido "N" |
| Altezza connessione bocca aspirazione | 0.2 m (0.7 ft) |

Opzioni

| | |
|---|---------------------------|
| Bocche flangiate DN50 PN16 EN1092-2 Type B | Cod. 10042783 |
| Bocche flangiate 2" ANSI B16.1 Class 125 R.F. | Cod. 10042818 |
| Ingrassatore automatico tenuta meccanica | Cod. 10008316 |
| VSD integrato sul motore | Disponibile entro il 2021 |

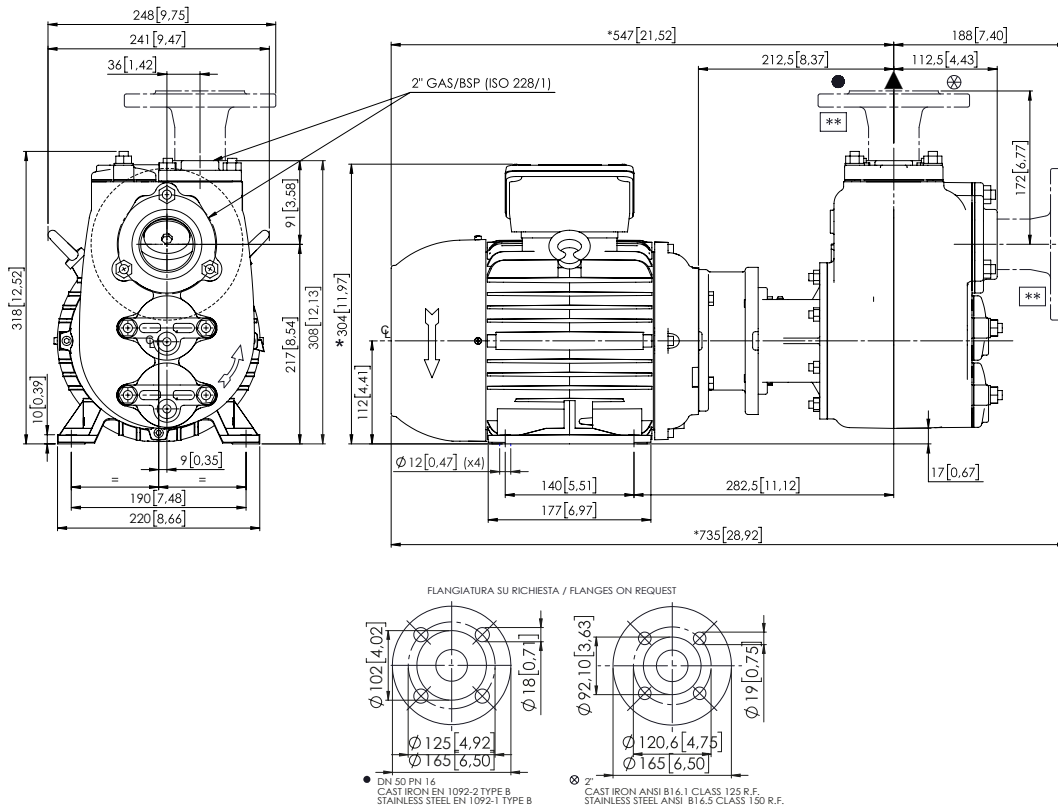
Peso

| | |
|--------------|----------------|
| Peso a secco | 76 kg (167 lb) |
|--------------|----------------|

JE 2-120 P10 NT22

DISEGNO D' INGOMBRO

mm [in]



DIMENSIONI IMBALLO

Dimensioni

J 2-120 P10 (L x P x H mm)

720 x 270 x 480 + BOX

Peso lordo (pompa + imballo)

80 Kg

